

# CZUJNIK TEMPERATURY

Typ 811, 812, 813, 814, 815

**SWW 0945**

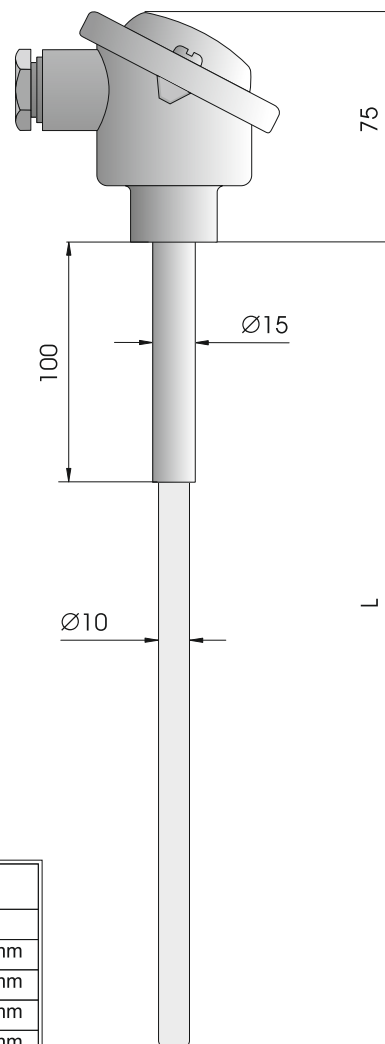
## DANE TECHNICZNE

• Rodzaj termoelementu	NiCr-NiAl	(K)
	PtRh90/10%-Pt	(S)
	PtRh70/30%-PtRh94/6%	(B)
• Klasa termoelementu	2	
• Średnica nośnika	Ø15 mm	
• Średnica osłony ceramicznej	Ø10 mm	
• Materiał osłony	ceramika C610 (Al <sub>2</sub> O <sub>3</sub> 60%) ceramika C799 (Al <sub>2</sub> O <sub>3</sub> 99,7%)	
• Typ głowicy	B lub NA <sup>*)</sup>	
• Temperatura pracy głowicy	-40°C...+100°C	

<sup>\*)</sup> Inne parametry na życzenie

<sup>\*)</sup> Na życzenie PtRh87/13%-Pt (R) lub NiCrSi-NiSi (N)

<sup>\*)</sup> Na życzenie głowica z IP65 lub kwasoodporna

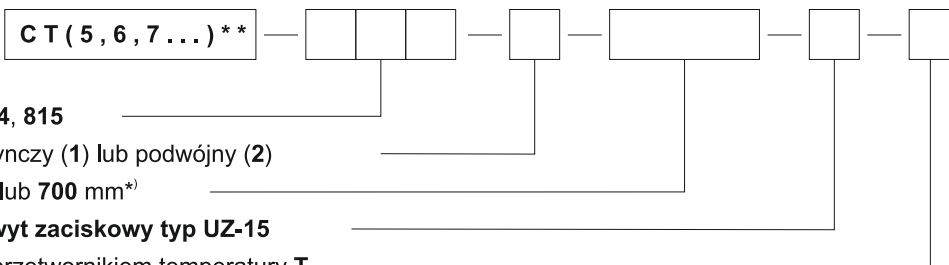


## WYPOSAŻENIE DODATKOWE

- Uchwyt zaciskowy typ **UZ** (patrz strona 103)

Typ czujnika	Materiał osłony	Temperatura max.(°C)	Rodzaj termoelementu
CT-811	ceramika C610	1200	NiCr-NiAl
CT-812	ceramika C610	1300	PtRh90/10%-Pt 0,35 mm
CT-813	ceramika C610	1400	PtRh90/10%-Pt 0,50 mm
CT-814	ceramika C799	1500	PtRh90/10%-Pt 0,50 mm
CT-815	ceramika C799	1600	PtRh70/30%-PtRh94/6% 0,50 mm

## WYKONANIA



Typ czujnika **811, 812, 813, 814, 815**

Element przetwarzający pojedynczy (1) lub podwójny (2)

Długość czujnika L = **300, 500** lub **700** mm<sup>\*)</sup>

Wyposażenie dodatkowe **uchwyt zaciskowy typ UZ-15**

Wykonanie z zamontowanym przetwornikiem temperatury **T**

**\*\*** Oznaczenie serii producenta nie wpływa na charakterystykę czujnika

**Przykład zamawiania:** **CT-811-1-500** oznacza czujnik z pojedynczym termoelementem NiCr-NiAl (K) w osłonie ceramicznej C610 o średnicy Ø = 10 mm i długości L= 500 mm.

**CT-811-1-500-T; CTH-2170-K** oznacza czujnik j.w., z zamontowanym przetwornikiem temperatury typ TCH-2170-K.